



Монтаж обшивки нижней поверхности фюзеляжа



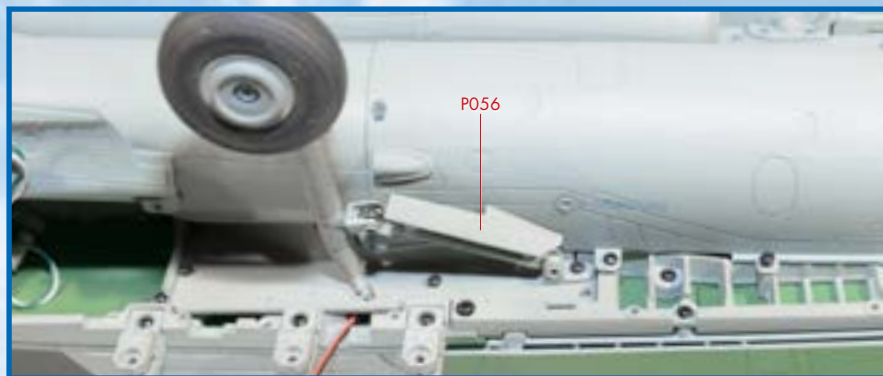
Комплект деталей

1. D095 – панель обшивки.
2. P056 – створка ниши шасси.

Для сборки прилагаются винты DM с серой головкой, FM и HM.

Этапы сборки

- 1 На этом этапе сборки вам потребуются детали, полученные с этим номером, и собранные узлы модели из № 86 и № 87. Аккуратно снимите ранее установленную деталь P056.



- 2 Затем установите новую деталь P056, полученную с этим номером.

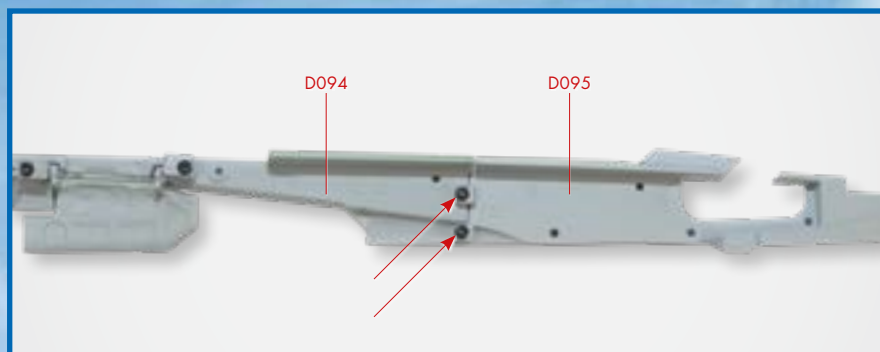


Смотрите
видео-
инструкции
по сборке
на нашем
YouTube
канале

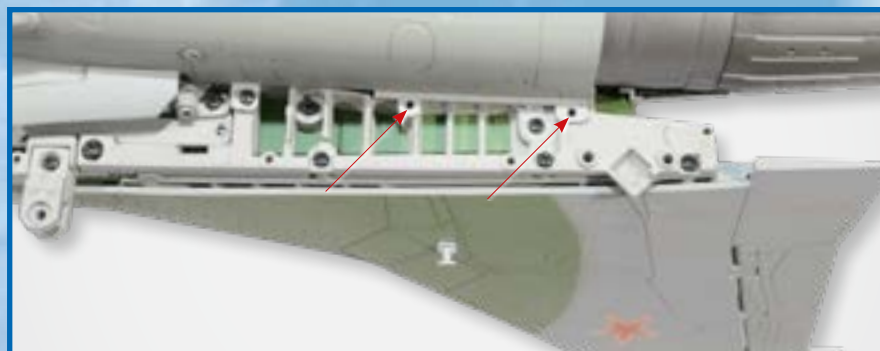


Сборка модели МиГ-29

- 3** Соберите панель обшивки, скрепив детали D094 и D095 двумя винтами FM, как показано на снимке.



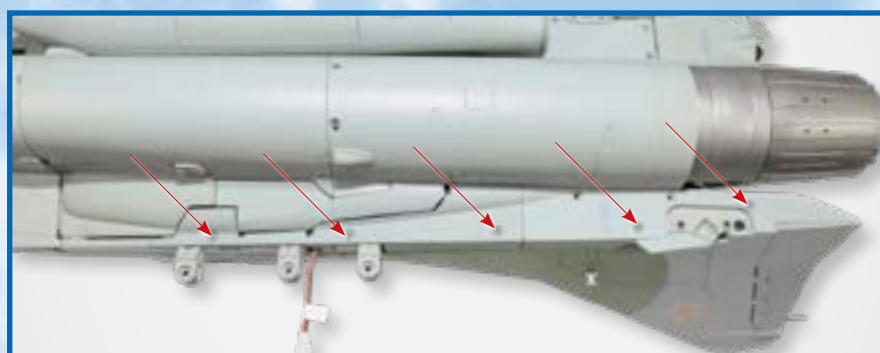
- 4** Перед следующим этапом обратите внимание на то, что в местах, указанных на снимке, не должно быть винтов.



- 5** Установите собранную панель обшивки на фюзеляж модели, как показано на снимке.



- 6** Затем зафиксируйте панель обшивки пятью винтами DM, как показано на снимке.



- 7** Затем зафиксируйте панель обшивки двумя винтами HM, как показано на снимке.

